



**Cámara de seguridad para  
exteriores Nest Cam IQ**  
Guía de instalación

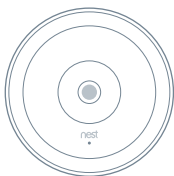
# Contenido

Contenido de la caja .....	3
Lo que necesitarás .....	4
Primero, haz esto .....	5
Elige un buen lugar .....	7
Monta tu cámara .....	9
Garantía .....	11
Seguridad .....	13

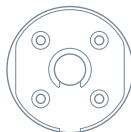
## ¿Quieres ver cómo se hace?

Ve a [nest.com/installnestcam](https://nest.com/installnestcam) para ver videos de instalación y sugerencias adicionales.

## Contenido de la caja.



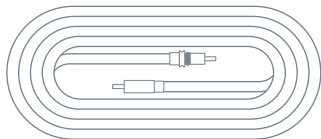
Cámara



Placa de pared



12 tornillos Nest



Cable de alimentación de exterior  
(7.5 metros o 25 pies)



8 sujetacables



12 taquetes



Adaptador de corriente  
de interior



Llave Allen



Precinto para cable

**IMPORTANTE:** El adaptador de corriente de la Nest Cam IQ no es resistente a la intemperie y solo debe enchufarse en un tomacorriente de interior.

## Lo que necesitarás.

- Wi-Fi y una conexión a Internet de banda ancha activa con al menos 2 Mbps de velocidad de carga. Es posible que las conexiones DSL no tengan un ancho de banda suficiente.
- Un teléfono celular o tablet compatible con Bluetooth 4.0
- La app de Nest
- Un tomacorriente de interior
- Un taladro eléctrico con brocas Phillips

### Otros elementos que puedes necesitar

- Brocas de taladro (de 3/32" para los orificios de guía, de 7/32" para los taquetes y de 1/2" para el orificio del cable)
- Sellador para calafatear la placa de pared



### ¿Quieres que un Pro se encargue de la instalación?

Podemos comunicarte con un instalador independiente que esté capacitado para instalar productos Nest. Encuentra un Nest Pro local en [nest.com/install](https://nest.com/install)

# Primero, haz esto.

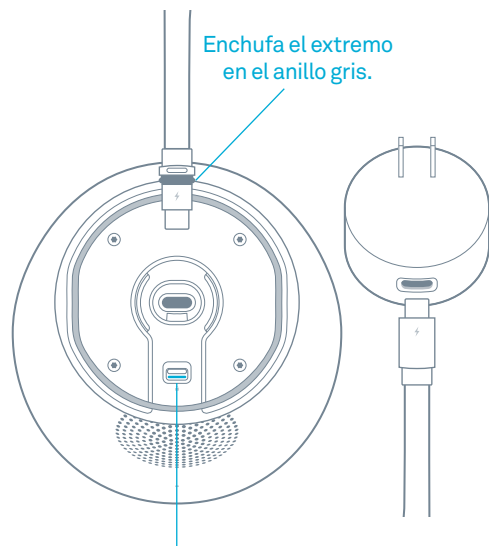
## 1. Enciende la Nest Cam IQ en el interior de tu casa

Primero, enciende la cámara dentro de tu casa y configúrala antes de llevarla al exterior.

Enchufa uno de los extremos del cable de alimentación en el anillo gris que está en la base de tu cámara. Hará un chasquido cuando encaje en su lugar.

Enchufa el otro extremo en el adaptador de corriente.

Luego, conecta el adaptador en un tomacorriente de interior que esté cerca de tu router Wi-Fi. Tu Nest Cam IQ se encenderá y el aro luminoso se iluminará en azul.



**IMPORTANTE:** Antes de intentar quitar el cable, presiona el pestillo para desbloquearlo.

## 2. Conéctala a la app

Si eres nuevo en Nest:

- Obtén la app de Nest en App Store® o Google Play®.
- Abre la app y presiona “Registrarse” para crear una cuenta.
- Luego, presiona Agregar.

Si ya tienes una cuenta:

- Presiona el ícono de Ajustes en la esquina superior derecha de la pantalla de inicio de la app.
- Luego, presiona “Agregar un producto”.

La app te guiará por algunos pasos. Deberás escanear el código QR de la cámara, asignarle un nombre y conectarla a tu red Wi-Fi.

Si necesitas ayuda, ve a [nest.com/pair](https://nest.com/pair)

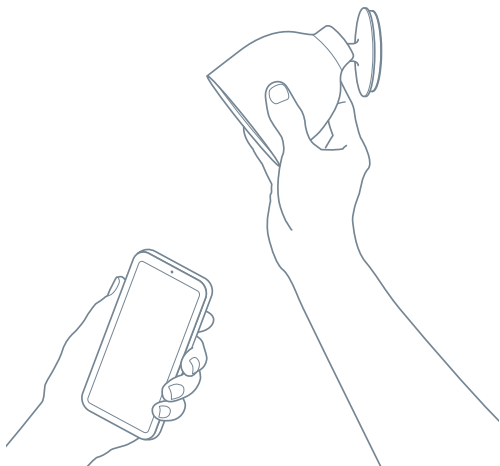


### 3. Prueba la transmisión de video de tu cámara en el exterior

Mantén tu cámara enchufada en un tomacorriente y llévala afuera. Sostenla en el lugar donde la quieres montar y asegúrate de que esté transmitiendo video a la app de Nest.

Si no ves imágenes de video, es posible que la señal Wi-Fi no sea lo suficientemente potente en ese lugar. Deberás buscar otra ubicación o mover tu router Wi-Fi.

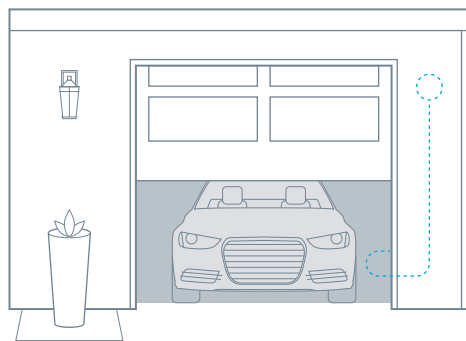
→ [Consulta las sugerencias de ubicación en la página siguiente.](#)



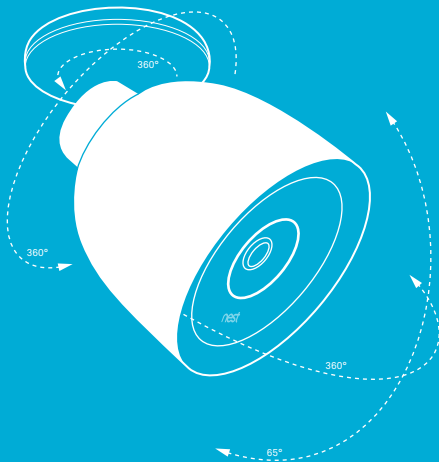
### 4. Planifica por dónde pasará el cable

Antes de montar tu cámara, mide el cable a lo largo del camino donde lo instalarás. Puedes desenchufar el cable de tu cámara para facilitar la medición.

Si ya hay una abertura, tal vez puedas pasar el cable por allí y llevarlo al exterior. De lo contrario, puedes usar una broca de ½" a fin de hacer un orificio para el cable. Antes de hacer un orificio, asegúrate de conocer la ubicación de todas las tuberías y los cables eléctricos que estén dentro de la pared.

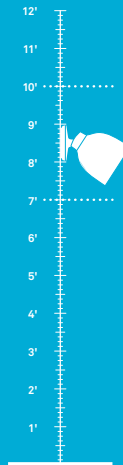


## Elige un buen lugar.



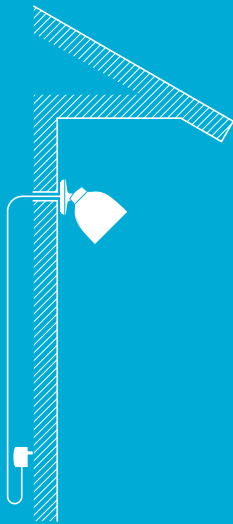
### Ten en cuenta la escena

La Nest Cam IQ tiene un campo de visión de 130° y una bisagra completamente articulada, por lo que puedes montarla casi en cualquier lugar que quieras y apuntarla en toda dirección. Por lo general, debes instalarla en un lugar donde pueda ver un área amplia de tu propiedad: en la parte superior de la cochera, el patio o las puertas trasera, lateral o principal. También puedes usar la app de Nest para hacer un acercamiento y mejorar la vista a fin de ver exactamente lo que quieres.



### Instálala un poco más arriba de la altura de la cabeza

Lo ideal es colocarla entre 2 y 3 metros (entre 7 y 10 pies) por encima del suelo y apuntando hacia abajo. Esta altura es suficiente para ver las caras de las personas y hablar con ellas mediante la bocina y el micrófono de la cámara.



### Busca un tomacorriente de interior cercano

La Nest Cam IQ tiene un cable de alimentación de 7.5 metros (25 pies) con clasificación de exterior y un diseño que permite tenderlo fácilmente a través de un agujero o a lo largo de una pared para llevarlo hasta un tomacorriente de interior. Busca un tomacorriente que esté cerca del lugar donde quieres instalar tu cámara.



### Manténla dentro del alcance de tu router

Asegúrate de elegir un lugar dentro del alcance de tu red. Las paredes que son gruesas o tienen aislamiento pueden reducir mucho la potencia de la señal Wi-Fi, incluso si tu router está cerca. Por lo tanto, debes probar la transmisión de video con la app antes de montar tu cámara.

Obtén más información en [nest.com/mx/wifihelp](https://nest.com/mx/wifihelp)



# Monta tu cámara.

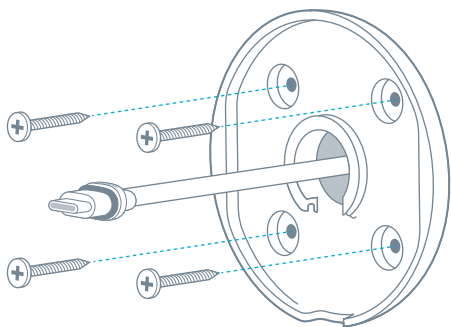
## 5. Instala la placa de pared

Usa una broca de taladro de 3/32" para hacer los orificios de guía de los tornillos.

Si la pared es de un material rígido, como ladrillo o estuco, es posible que debas usar los taquetes incluidos para sostener los tornillos. Usa una broca de 7/32" para los taquetes.

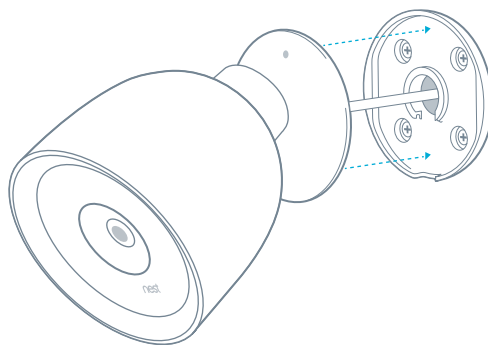
Antes de instalar la placa de pared, pasa el sellador alrededor de sus bordes para calafatearla. En la parte inferior, deja una pequeña abertura para drenar el agua.

- Si quieres instalar la cámara directamente sobre el orificio del cable (consulta la ilustración), monta la placa de pared sobre él y pasa el cable por el orificio central.
- Si vas a tender el cable a lo largo de la pared antes de llevarlo al interior, monta la placa de pared donde quieras y pasa el cable por su muesca.



## 6. Fija la cámara

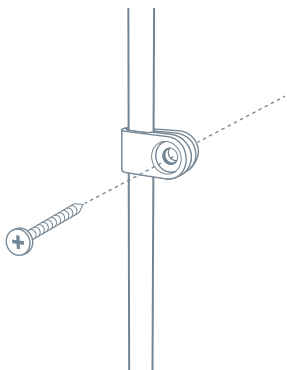
- Enchufa el extremo del cable de alimentación que tiene el anillo de goma gris en la base de tu cámara. Hará un chasquido cuando encaje en su lugar.
- Luego, coloca la base de la cámara en la placa de pared hasta que encaje en su lugar y haga un chasquido.
- Tu Nest Cam se encenderá y se conectará a la red Wi-Fi.
- Comprueba el feed de video de tu cámara con la app de Nest y, si es necesario, ajusta el ángulo.



## 7. Instala el cable

Asegura el cable con todos los sujetacables incluidos que necesites.

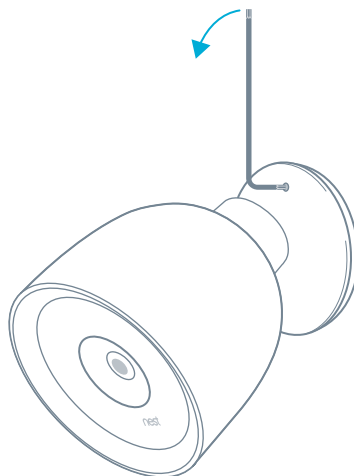
Si quieres una instalación prolija, intenta tender el cable a lo largo de una cornisa o esquina. También puedes pintar el cable y los sujetacables del mismo color que tu casa. No pintes la cámara.



## Cómo usar tu Nest Cam

Para obtener ayuda sobre cómo empezar a usar la Nest Cam IQ, conocer sus funciones, ver sugerencias y mucho más, ve a [nest.com/mx/camerabasics](https://nest.com/mx/camerabasics)

**IMPORTANTE:** Si en algún momento debes desmontar tu cámara, puedes usar la llave Allen incluida para quitarla de la placa de pared.



# Nest Labs, Inc.

## Garantía limitada

### Productos de marca Nest

#### ESTA GARANTÍA LIMITADA CONTIENE INFORMACIÓN IMPORTANTE SOBRE SUS DERECHOS Y OBLIGACIONES, AL IGUAL QUE LIMITACIONES Y EXCLUSIONES QUE PUEDEN APLICARLE.

#### 1. QUÉ CUBRE ESTA GARANTÍA LIMITADA; PERÍODO DE COBERTURA

Nest Labs, Inc. ("Nest Labs"), 3400 Hillview Avenue, Palo Alto, California, EE.UU., garantiza al propietario del producto Nest contenido en esta caja (el "Producto") que dicho producto no tendrá defectos de materiales ni de fabricación durante un período de un (1) año (si el Producto es un Nest Thermostat E o un sensor de temperatura Nest) o de dos (2) años (para cualquier otro Producto) a partir de la fecha de entrega posterior a la compra original (el "Período de garantía"). El Período de garantía se extiende por dos (2) años adicionales (si el producto es un termostato Nest E) o tres (3) años adicionales (si el producto es un termostato Nest Learning o una alarma Nest Protect smoke / CO) vendido e instalado por un Nest Pro que, de ser el caso, ingresará una ID de Nest Pro durante la instalación. No obstante lo anterior, el Período de garantía para un Producto recondicionado en fábrica es de un (1) año, incluso si la instalación está a cargo de un Nest Pro. Si el Producto no se ajusta a esta Garantía limitada durante el Período de garantía, Nest Labs, a su entera discreción, (a) reparará o reemplazará cualquier Producto o componente defectuoso; o bien (b) aceptará la devolución del Producto y reembolsará el dinero pagado por su comprador original. La reparación o el reemplazo pueden hacerse con un producto o componentes nuevos o recondicionados, a discreción exclusiva de Nest Labs, en la medida en que lo permitan las leyes locales de su jurisdicción. Si el Producto o algún componente que este contenga ya no está disponible, Nest Labs, a su entera discreción, podrá reemplazar el Producto por uno similar que tenga una función parecida. Esta es absolutamente la única solución con la que usted cuenta en caso de incumplimiento de esta Garantía limitada. Cualquier Producto que haya sido reparado o reemplazado en el marco de esta Garantía limitada, estará cubierto conforme a las condiciones de esta Garantía limitada durante el período más largo entre (a) noventa (90) días desde la fecha de entrega del Producto reparado o el Producto de reemplazo, o (b) el resto del Período de garantía. Esta Garantía limitada es transferible del comprador original a los propietarios subsiguientes, pero el Período de garantía no se extenderá en duración ni se ampliará en cobertura en ningún caso de transferencia.

#### 2. POLÍTICA DE DEVOLUCIÓN DE SATISFACCIÓN TOTAL

Si usted es el comprador original del Producto y no está conforme con él por alguna razón, puede devolverlo en las condiciones originales antes de treinta (30) días a partir de la compra original y recibirá un reembolso completo.

#### 3. CONDICIONES DE LA GARANTÍA; CÓMO OBTENER SERVICIO SI QUIERE HACER UN RECLAMO EN EL MARCO DE ESTA GARANTÍA LIMITADA

Antes de efectuar un reclamo en el marco de esta Garantía limitada, el propietario del Producto debe (a) visitar [nest.com/choose-your-country/support](http://nest.com/choose-your-country/support) durante el Período de garantía para dar aviso sobre su reclamo y describir la supuesta falla, y debe (b) cumplir con las instrucciones de envío para devolución de Nest Labs (o sus distribuidores autorizados). Nest Labs no tendrá obligación alguna en el marco de la garantía con respecto a un

Producto devuelto si determina, según un criterio razonable y después de examinar el Producto devuelto, que el Producto no es elegible (esto se define a continuación). Nest Labs se hará cargo de todos los costos de envío para la devolución por parte del propietario mediante reembolso, salvo que el Producto no sea elegible, en cuyo caso el propietario tendrá que hacerse cargo de todos los costos de envío.

#### 4. QUÉ NO CUBRE ESTA GARANTÍA LIMITADA

Esta Garantía limitada no cubre lo siguiente (en conjunto, "Productos no aptos"): (i) Productos identificados como "muestra" o con la indicación "No apto para la venta", o aquellos vendidos "TAL CUAL!"; (ii) Productos que hayan sido objeto de: (a) modificaciones, alteraciones, adulteraciones o mantenimiento o reparaciones inadecuados; (b) manipulación, almacenamiento, instalación, pruebas o uso no acorde con la Guía del usuario, las Pautas de colocación o demás instrucciones proporcionadas por Nest Labs; (c) maltrato o uso inadecuado del Producto; (d) averías, fluctuaciones o interrupciones en el servicio de energía eléctrica o en la red de telecomunicaciones, o (e) casos fortuitos, incluidos, entre otros, rayos, inundaciones, tornados, terremotos o huracanes, ni (iii) ningún otro producto de hardware cuya marca no sea Nest Labs, aunque se incluya en el mismo empaque o se venda con el hardware de Nest Labs. Esta Garantía limitada no cubre las piezas consumibles, incluidas las baterías, a menos que se hayan dañado debido a defectos de materiales o fabricación del Producto, ni el software (aunque dichas piezas consumibles o software vengan en el empaque del Producto o se vendan con él). Nest Labs le recomienda que solo use proveedores de servicios autorizados para el mantenimiento o la reparación. El uso no autorizado del Producto o el software puede afectar el rendimiento del Producto y, además, invalidar esta Garantía limitada.

#### 5. RENUNCIA DE RESPONSABILIDAD SOBRE GARANTÍAS

A EXCEPCIÓN DE LO ESTABLECIDO EN ESTA GARANTÍA LIMITADA, Y EN LA MÁXIMA MEDIDA PERMITIDA POR LA LEY APLICABLE, NEST LABS NO SE HARÁ RESPONSABLE DE NINGUNA GARANTÍA NI CONDICIÓN EXPRESA, IMPLÍCITA NI LEGAL CON RESPECTO AL PRODUCTO, INCLUIDAS LAS GARANTÍAS IMPLÍCITAS DE COMERCIABILIDAD Y ADECUACIÓN PARA UN FIN DETERMINADO. EN LA MÁXIMA MEDIDA PERMITIDA POR LA LEY APLICABLE, NEST LABS TAMBIÉN LIMITA LA DURACIÓN DE CUALQUIER GARANTÍA O CONDICIÓN IMPLÍCITA APLICABLE A LA DURACIÓN DE ESTA GARANTÍA LIMITADA.

#### 6. LIMITACIÓN DE DAÑOS

ADEMÁS DE LAS RENUNCIAS DE RESPONSABILIDAD SOBRE LAS GARANTÍAS MENCIONADAS EN ESTA GARANTÍA LIMITADA, NEST LABS NO SE HARÁ RESPONSABLE DE NINGÚN DAÑO INDIRECTO, RESULTANTE, IMPREVISTO, EJEMPLAR O ESPECIAL, INCLUIDO CUALQUIER DAÑO POR PÉRDIDA DE DATOS O PÉRDIDA DE RENTABILIDAD, QUE DERIVE DE ESTA GARANTÍA LIMITADA O SE RELACIONE CON ELLA O CON EL PRODUCTO. ADEMÁS, LA RESPONSABILIDAD ACUMULADA TOTAL DE NEST LABS QUE DERIVE DE ESTA GARANTÍA LIMITADA O SE RELACIONE CON ELLA O CON EL PRODUCTO NO SUPERARÁ LA CANTIDAD REALMENTE PAGADA POR EL PRODUCTO POR PARTE DEL COMPRADOR ORIGINAL.

## **7. LIMITACIÓN DE RESPONSABILIDADES**

LOS SERVICIOS EN LÍNEA DE NEST LABS (LOS “SERVICIOS”) LE BRINDAN INFORMACIÓN (LA “INFORMACIÓN DEL PRODUCTO”) RESPECTO A SUS PRODUCTOS NEST O A OTROS PERIFÉRICOS CONECTADOS A ELLOS (LOS “PERIFÉRICOS DEL PRODUCTO”). EL TIPO DE PERIFÉRICOS DE LOS PRODUCTOS QUE SE PUEDE CONECTAR A SU PRODUCTO PUEDE CAMBIAR DE VEZ EN CUANDO. SIN LIMITAR LAS GENERALIDADES DE LAS EXCLUSIONES ANTERIORES, TODA LA INFORMACIÓN DE LOS PRODUCTOS SE PROPORCIONA PARA SU CONVENIENCIA “TAL CUAL ESTÁ” Y “SEGÚN ESTÉ DISPONIBLE”. NEST LABS NO MANIFIESTA, ASEGURA NI GARANTIZA QUE LA INFORMACIÓN DE LOS PRODUCTOS ESTÉ DISPONIBLE NI QUE ESTA SEA PRECISA NI CONFIABLE, NI QUE LA INFORMACIÓN DE LOS PRODUCTOS O EL USO DE LOS SERVICIOS O DEL PRODUCTO PROPORCIONE SEGURIDAD EN SU HOGAR. USTED USA TODA LA INFORMACIÓN DE LOS PRODUCTOS, LOS SERVICIOS Y EL PRODUCTO POR CUENTA Y RIESGO PROPIOS. USTED SERÁ EL ÚNICO RESPONSABLE Y NEST LABS NO SE HARÁ CARGO DE NINGUNA PÉRDIDA, OBLIGACIÓN O DAÑO, INCLUIDOS AQUELLOS QUE AFECTEN A SU CABLEADO, ELEMENTOS FIJOS, INSTALACIONES ELÉCTRICAS, CASA, PRODUCTO, PERIFÉRICOS DEL PRODUCTO, COMPUTADORA, DISPOSITIVO MÓVIL NI NINGÚN OTRO ELEMENTO O MASCOTA DE SU CASA QUE RESULTE DEL USO QUE USTED HAGA DE LA INFORMACIÓN DEL PRODUCTO, LOS SERVICIOS O EL PRODUCTO EN SÍ. LA INFORMACIÓN DEL PRODUCTO PROPORCIONADA POR LOS SERVICIOS NO TIENE LA INTENCIÓN DE SER UN SUSTITUTO DE LOS MEDIOS DIRECTOS DE OBTENER LA INFORMACIÓN. POR EJEMPLO, UNA NOTIFICACIÓN SUMINISTRADA A TRAVÉS DEL SERVICIO NO TIENE LA INTENCIÓN DE SER UN SUSTITUTO DE LAS INDICACIONES AUDIBLES Y VISIBLES DE LA CASA Y DEL PRODUCTO, NI DEL SERVICIO DE MONITOREO DE UN TERCERO QUE CONTROLE EL ESTADO DE LA ALARMA.

## **8. SUS DERECHOS Y ESTA GARANTÍA LIMITADA**

Esta Garantía limitada le otorga derechos legales específicos. Usted también puede tener otros derechos legales que varían en función del estado, la provincia o la jurisdicción. Asimismo, es posible que algunas de las restricciones de esta Garantía limitada no se apliquen en ciertos estados, provincias o jurisdicciones. Las condiciones de esta Garantía limitada se aplicarán en la medida de lo permitido por la ley aplicable. Para obtener una descripción completa de sus derechos legales, debe consultar las leyes aplicables en su jurisdicción y, quizás, ponerse en contacto con un servicio de asesoramiento al consumidor relevante.

## **9. INFORMACIÓN DE CONTACTO**

Dirija cualquier pregunta sobre esta Garantía limitada a Nest Labs, Inc., 3400 Hillview Ave., Palo Alto, CA 94304 o al distribuidor autorizado si se identifica en el exterior del empaque del Producto, o haga una consulta en [nest.com/choose-your-country/contact](https://nest.com/choose-your-country/contact)

# Seguridad

## PAUTAS DE COLOCACIÓN

### Para evitar el riesgo de sobrecalentamiento y quemaduras:

Usa la cámara solo a temperaturas comprendidas entre -40 °C y 45 °C (entre -40 °F y 113 °F).

No obstruyas la corriente de aire hacia la Nest Cam IQ.

### Para evitar el riesgo de incendio y electrocución:

Usa solo el cable de alimentación y el adaptador de corriente proporcionados.

Instala la cámara de acuerdo con los códigos de instalación y edificación del lugar donde vives.

### Para evitar el riesgo de otras lesiones graves:

Mantén la cámara y todos los componentes fuera del alcance de los niños y las mascotas.

Para obtener más información sobre la seguridad, ve a [nest.com/mx/camsafety](https://nest.com/mx/camsafety)

Patente & TM: [nest.com/mx/ip-and-other-notice](https://nest.com/mx/ip-and-other-notice)

Código abierto: [nest.com/mx/compliance](https://nest.com/mx/compliance)

Para obtener más información, visita [nest.com/mx](https://nest.com/mx)

¿Necesitas ayuda? Contáctanos en [nest.com/mx/support](https://nest.com/mx/support)

Este dispositivo cumple con la sección 15 de las normas estipuladas por la Comisión Federal de Comunicaciones (FCC). El funcionamiento está sujeto a las dos condiciones siguientes:

- (1) Este dispositivo no puede causar interferencia dañina y
- (2) debe aceptar cualquier interferencia recibida, incluso aquella que pudiera provocar un funcionamiento no deseado.

Para ver la Declaración de cumplimiento con la FCC, visita [nest.com/legal/fcc-compliance-notice](https://nest.com/legal/fcc-compliance-notice)



Por favor, recicla el empaque de Nest.

RECICLAJE Y ELIMINACIÓN DE RESIDUOS

Visita [nest.com/mx/recycle](https://nest.com/mx/recycle)

